

连续变倍体视 显微镜 SZ4



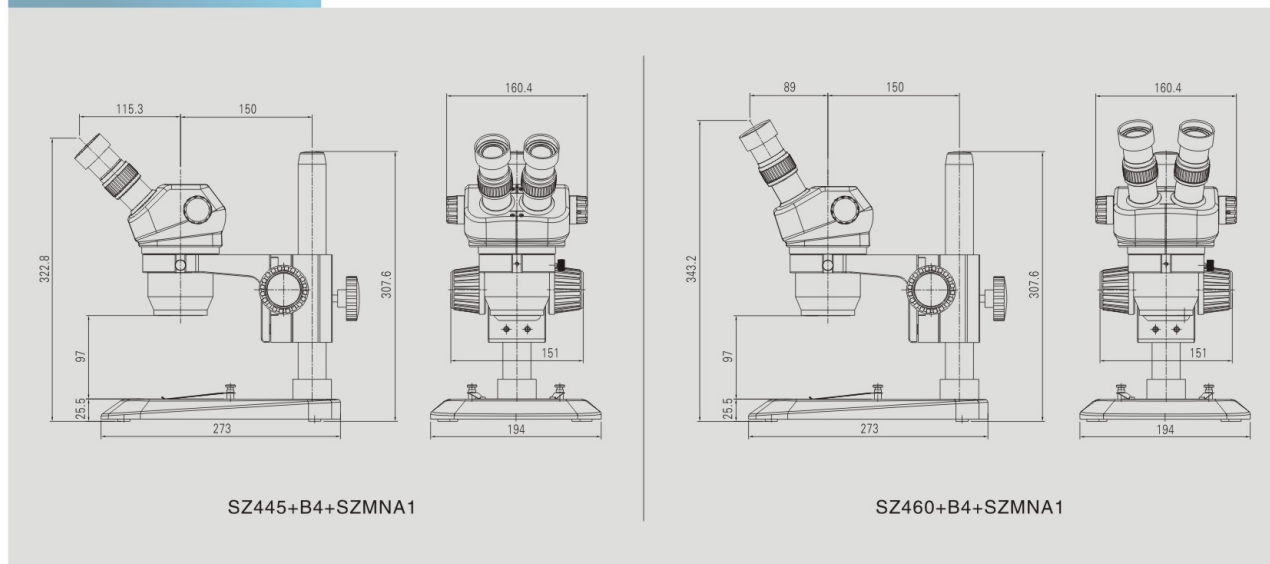
SZ4 连续变倍体视 显微镜

www.sunnyoptical.com
www.sunnyoptical-instruments.com

SZ4技术规格：

型号	SZ4
目镜	高眼点大视场目镜WF10X/20mm、WF15X/15mm、WF20X/10mm (均可安装测微尺)
观察头	SZ445: 双目观察头, 45° 倾斜; 瞳距调节范围54-75mm; 两目镜筒视度均可调节, 调节范围为±5屈光度。0.80X~3.5X的连续变倍物镜。工作距离97mm。
	SZ445TR: 三目观察头, 45° 倾斜; 瞳距调节范围54-75mm; 两目镜筒视度均可调节, 调节范围为±5屈光度。0.80X~3.5X的连续变倍物镜。工作距离97mm。分光比双目: 三目=50%:50%
	SZ460: 双目观察头, 60° 倾斜; 瞳距调节范围54-75mm; 两目镜筒视度均可调节, 调节范围为±5屈光度。0.80X~3.5X的连续变倍物镜。工作距离97mm。
辅助物镜	0.70X/115mm
调焦托架	SZMNA1调焦镜架, 调焦手轮松紧可调, 升降范围50mm。
	SZA2工业绑定调焦镜架1(工业专用)
	SZA3工业绑定调焦镜架2(工业专用)
底座	B4立柱式小扇形平板底座
	B5立柱式大平板型底座(无孔)
	BL8立臂式一体化小扇形底座(自带调焦镜架)
	其他LED照明底座/长臂底座
外接光源	环形灯/LED灯/光纤照明
其他可选	精密测量平台、暗场聚光镜、珠宝夹

SZ4系统尺寸: mm



宁波舜宇仪器有限公司
www.sunnyoptical.com
www.sunnyoptical-instruments.com

地址: 浙江省余姚市舜宇路66-68号 邮编:315400
电话: 0574-62530070
传真: 0574-62530066
E-mail: sales@sunnyoptical.com



舜宇仪器通过以下认证:
ISO 9001
ISO 14001
ISO 13485

全国免费服务热线: 4008-929-919

Printed in China C0801S-1310



小巧紧凑的外观设计, 出色稳定的光学性能
满足现代电子设备、半导体、激光、LED、LCD等
工业在线检测和生物教学、实验需求

SZ4 连续变倍体视显微镜

www.sunnyoptical-instruments.com

性能特点

- ◇所有光学部件均经过特殊处理并镀有特殊膜层。在超宽视野中形成具有良好对比度的平坦图像，尤其在视场边缘图像也清晰明亮
- ◇观察头45°/60°倾斜，最佳眼点高度，保证不同视力的使用者都可以获得清晰满意的图像
- ◇连续变倍物镜，全程齐焦，高分辨率，高清晰度
- ◇多样化的配置组合，各类型底座供选择，亦可安装于工业绑定设备
- ◇紧凑风格设计，稳定性更好，符合人机工程学设计特点，长时间使用不感疲劳。
- ◇新型LED照明光源，光照均匀，亮度稳定可调，可以在任何亮度下提供长时间相同的色温照明



全新设计的BL8镜架一体化底座

立臂式底座，自带调焦镜架。上下超高亮度LED光源，可同时进行透射、反射照明。照明均匀，独立开关，亮度均可独立调节。低压安全，功耗小，发热量低，寿命长。内置式自适应宽电压设计100V~240V
立臂：高260mm
底座：275mmX180mmX47mm



各种新型底座

符合潮流、工艺精湛的各类新型底座，外观设计新颖独特，配合升级后的LED照明，可根据不同的使用需求随心选择，明亮、安全、节能。



① B4



② B6



③ BL1



④ BL3

最新型的SZ445/SZ445TR/SZ460型高级体视显微镜

采用格里诺夫光学成像系统，连续变倍物镜，变倍范围0.8X-3.5X，工作距离97mm，配置SZMEWH10X/20mm高眼点大视场目镜，从而实现8X-35X的放大倍率，满足常规生物观察、工业检测的需求。SZ445TR分光比双目：三目=50%：50%，可根据CCD靶面尺寸选择合适的摄像适配器，把观察到的显微图像输出至监视器或计算机进行分析、处理与保存。



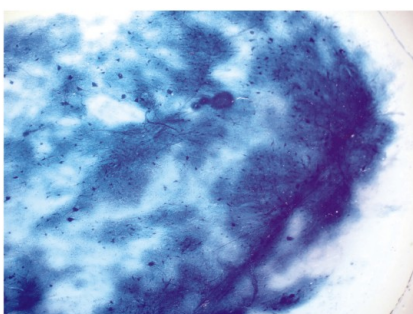
SZ460



SZ445



SZ445TR



运动神经元切片



1元硬币磨损现象



柔性线路板(反射)

不同的照明与观察方式

荧光灯、卤素灯、LED照明等多种外接照明方式可选，帮助您实现透射、反射光照下的各种观察方式和观察效果。



蜜蜂后腿切片

SZ4系统配置图

