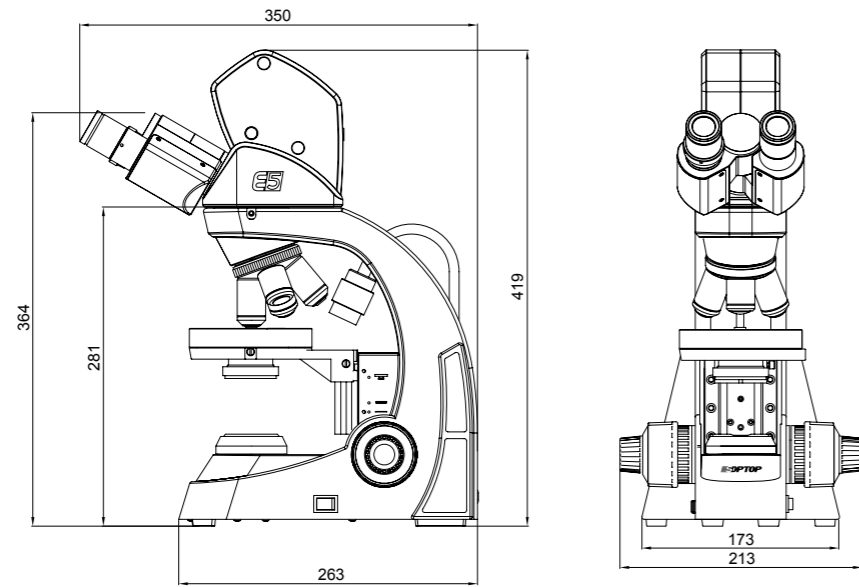


E5 体视生物一体数码系统尺寸



宁波舜宇仪器有限公司
NINGBO SUNNY INSTRUMENTS CO., LTD.

www.sunnyoptical.com
C0802BT-1512
规格和外观如有变更, 恕不另行通知

地址: 浙江省余姚市舜宇路 66-68 号
电话: 0574-62530070
传真: 0574-62530066
邮编: 315400
邮箱: sales@sunnyoptical.com

全国免费服务热线: 4008-929-919



未来科学家的随身机

秀于外，慧其中，精工细做，坚实品质。全新 E5 系列生物显微镜致力于生命科学探索，简单易用的操作，清晰亮丽的像质，激发学生对微观生命世界的无限想象，助力未来科学家的诞生。



小型高刚性，独具匠身

E5 生物显微镜小型化、高刚性的本体，充分考虑使用群体的生理特征，镜臂镂空设计在保证整体稳定性的同时，极大的减少了机身重量。镂空部位构成左右扶手，单手即可搬运。外观采用纯白底色，侧翼飞飘舞宇蓝，活泼生动。

人机工程学设计

人的双眼瞳距及视力会有差异，E5 的双目镜筒间距可调（50mm-75mm），并在其中的一个目镜筒上装有视度调节圈，以适应不同操作者的使用。

140X132mm 双层机械平台，移动平台边缘采用倒圆角处理，有效防止意外碰撞引起的损伤。右手位同轴调节手轮，操作方便，平台移动带刻度，精度 0.1mm。

E5 采用预置中心式阿贝聚光镜，防拆卸设计，保证聚光调节处于正确的出厂设置。聚光镜带可变孔径光阑，并装有滤色片托架，以适应生物学不同标本的背光照明，提高成像对比度。

同轴粗动和微动手轮对称安装在机身的两侧，左右手均可操作，方便调焦。粗动手轮松紧度可调节，微动手轮调节精度 0.002mm。采用机械式上限位机构，确保标本与物镜不会触碰。

LED 照明系统，多种电源规格模块可选

E5 生物显微镜并没有因为定位低端而降低配置，系列机型全部采用高性能单颗大功率 LED 灯源组件，提供充足、稳定、接近自然日光的照明光线。节能环保，高效长寿，无需维护；带独立电源开关与调光开关；

- 可选择带充电电池组件的机型，确保在无外接电源的情况下依旧正常运作，可连续使用 8 小时以上，满足野外科学实验的要求。

- 医疗卫生检测专用机型，采用 EMC 电磁兼容设计，外置式宽电压电源适配器，输入 100V-240V AC50/60Hz，输出 7.5V2A。

- 常规机型均采用 100V-240V AC50/60Hz 宽电压系统，可根据实际需要采用外置式宽电压或内置式宽电压系统。



型号	倍率	数值孔径 (N.A.)	工作距离 (mm)	盖玻片厚度 (mm)	齐焦距离 (mm)	共轭距 (mm)
Achromatic objective	4X	0.10	21.30	0.17	45	195
	10X	0.25	6.40			
	40XS	0.65	0.48			
	100XS (oil)	1.25	0.15			

型号	倍率	数值孔径 (N.A.)	工作距离 (mm)	盖玻片厚度 (mm)	齐焦距离 (mm)	共轭距 (mm)
Plan achromatic objective	4X	0.10	15.10	0.17	45	195
	10X	0.25	1.50			
	20X	0.40	8.70			
	40XS	0.65	0.38			
	100XS (oil)	1.25	0.09			



探索微观世界的多功能教学显微镜

全新 E5 系列体视生物一体显微镜，致力于满足现代生物教学及基础医疗、科研等不同领域的需求。E5 以充足的工作空间、真实的图像还原、简便的宏微观观察切换，为用户提供良好的显微观察体验。LED 上光源采用新颖的软管设计，使操作更加简便省力，体现了人机工程学特点。

一体化圆盘载物台设计

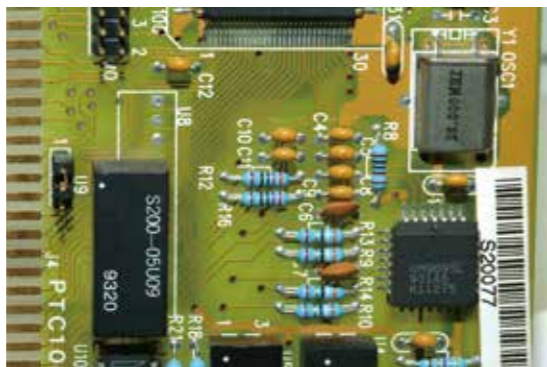
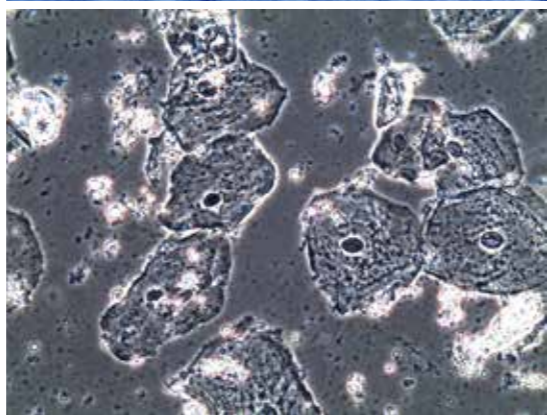
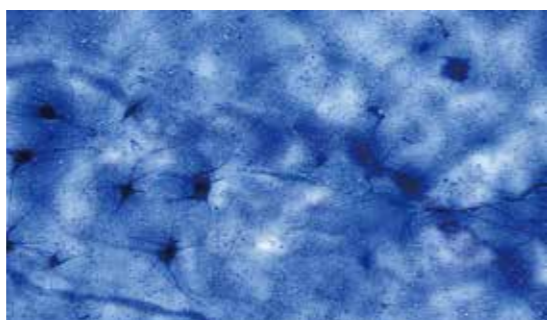
- E5 体视生物一体显微镜，采用 360° 可旋转的圆盘载物台，操作手感舒适流畅，可全方位观察样品的每个角度，学生可全方位观察样品，使教学课堂更加生动、直观。
- 平台满足教学实验的多种需求，广泛用于动植物、解剖学等样品观察。最高样品高度达 44mm，可放细胞培养皿进行活体细胞的观察。
- 平台由石墨喷涂，防腐耐磨，有效抵抗实验过程中残留化学物质的腐蚀。

体视专用物镜

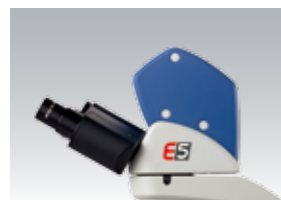
在 E5 一体显微镜的体视状态下，配有专业体视物镜，可获得高质量显微图像。体视物镜外观相同于生物物镜，方便用户自行拆装。

任意可调的上光源 LED 照明

采用软管设计的上光源 LED 照明，可实现任意角度可调，配有可充电式电池组件，一次充电可提供长达 8 小时以上的使用时间，帮助用户在野外无外接电源的环境下，也能提供长时间稳定色温的照明，节能高效。



E5 三目显微镜、数码显微镜，为日常镜下观察图像的拍照、保存、分析、传输提供输出接口。



E5 内置数码观察头，通过 USB 2.0 接口与电脑连接，配合使用舜宇 Mv Image 专业图像分析处理软件，可对各类生物医学图像进行统计、分析、处理。



亦可在三目机型上，选用各种类型的 CTV 摄像适配器，与舜宇 OD 系列外置摄像头相连接，并配合 Mv Image 软件进行使用。

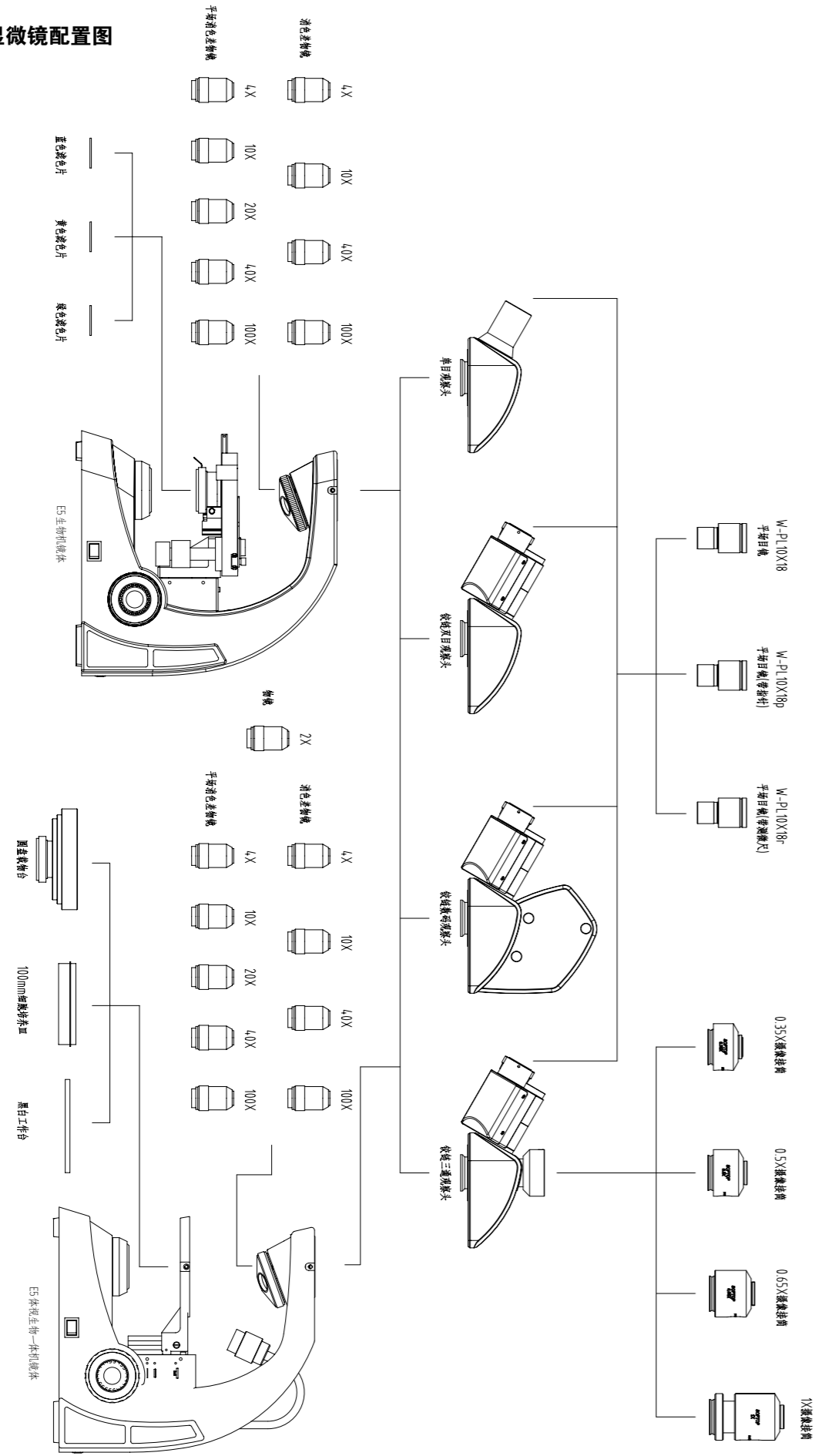


在 E5 三目机型上，通过选用 0.5X CTV，可与舜宇的 DO500VSDH 型高清液晶数码模块相连接，无需使用电脑，即可直接实现显微照片的拍摄、保存、摄像等功能，标配 4G SD 存储卡，并可通过 DO500VSDH 自带的高清 HDMI 接口，直接输出到各种带有高清接口的外围设备，包括高清显示器，高清投影仪等。也可输出到普通监视器及电脑设备。

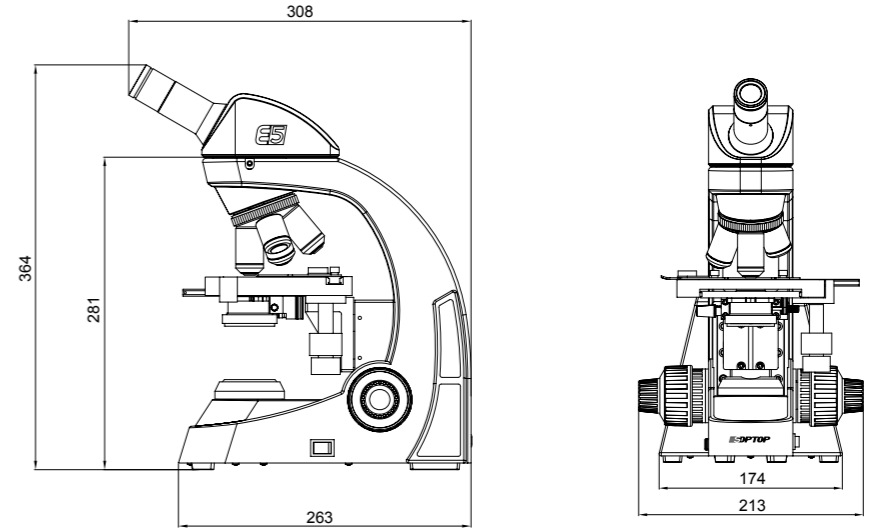
E5 技术规格

类型	生物显微镜	体视生物一体显微镜
光学系统	有限远色差校正系统	
观察筒	30° 倾斜，单目观察筒	
	30° 倾斜，铰链式双目观察头，瞳距调节：50mm-75mm	
	30° 倾斜，铰链式三目观察头，瞳距调节：50mm-75mm，固定式分光比：双目：三目 =80:20	
	30° 倾斜，一体化铰链式数码观察头，瞳距调节：50mm-75mm，300 万像素 CMOS，USB 输出	
目镜	大视野平场目镜 PL10X/18mm	
	大视野平场目镜 PL10X/18mm，带指针	
	大视野平场目镜 PL10X/18mm，带测微尺	
	大视野广角目镜 16X/13mm	
物镜	消色差物镜（4X、10X、40X、100X）	
	平场消色差（4X、10X、20X、40X、100X）	
	/	2X 物镜（体视观察）
转换器	内定位四孔转换器	
调焦机构	低手位粗微同轴，粗调行程 25mm，微调精度 0.002mm，带有防止下滑的调节松紧装置和机械式上限位装置	
载物台	140mm × 132mm 双层复合机械移动平台，移动范围：76mm × 50mm；精度 0.1mm	圆盘载物平台可 360° 旋转
		100mm 细胞培养皿；黑白工作台
聚光镜	阿贝式聚光镜，数值孔径 N.A.1.25，带可变孔径光阑	
照明系统	3W LED 照明，预定中心，亮度连续可调，外置式宽电压适配器，输入 100V-240V-AC50/60Hz，输出 DC7.5V2A	上下 3W LED 照明，上光源任意角度可调，预定中心，亮度连续可调，内置 4 节充电电池。外置式宽电压充电器，输入 100V-240V，输出 6V1A
	3W LED 照明，预定中心，亮度连续可调，外置式宽电压变压器，输入 100V-240V-AC50/60Hz，输出 DC6V2A	
	3W LED 照明，预定中心，亮度连续可调，内置 100V-240V-AC50/60Hz 开关电源	
	3W LED 照明，预定中心，亮度连续可调，内置 4 节充电电池。外置式宽电压充电器，输入 100V-240V，输出 6V1A	
摄影摄像附件	0.35X、0.5X、0.65X、1X，C 型接口，可调焦	

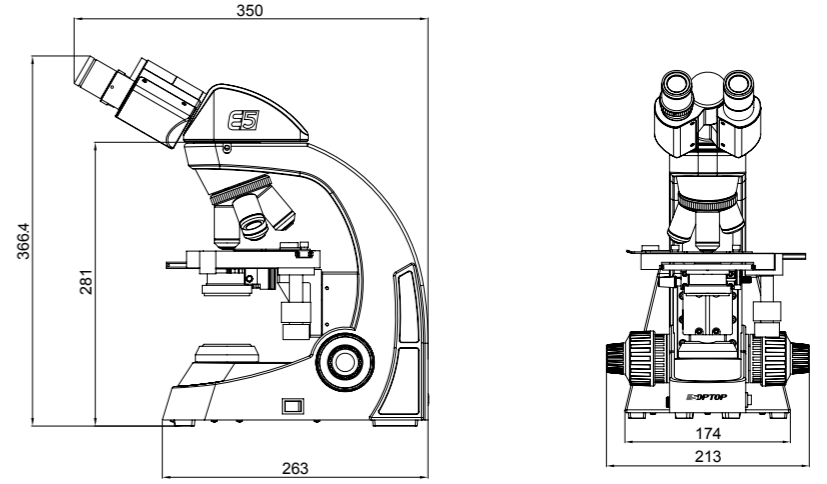
E5 系列显微镜配置图



E5 生物单目系统尺寸



E5 生物双目系统尺寸



E5 体视生物一体三目系统尺寸

